

Specialty Film & Sheet



Lexan® pune ploče

Tehnički priručnik

Sadržaj

Opis proizvoda	3
Proizvodni program	5
Tipična svojstva Lexan ploča	7
Lexan pune ploče	7
Odnos svojstva i temperature	7
Udar na žilavost	7
GE test udara koplja	7
Mehanička svojstva	8
Udar čelične kugle	8
Ispitivanje zastakljivanja balkona DIN 52337	
Udar mekih i tvrdih predmeta	8
Fizička svojstva	9
Svetlosna propustljivost	9
Providne Lexan pune ploče	9
Zaštita od UV - zraka	9
Korišćenje sunčeve energije	10
Kontrolisana zaštita od sunčevih zraka	10
Pozitivni bilans energije	10
Otpornost na temperature	10
Rezultati ispitivanja prema UL	10
Otpornost na habanje	11
Akustička i termička svojstva	12
Prigušivanje zvuka	12
Jednostruko zastakljivanje	12
Dvostruko zastakljivanje	12
Toplotna izolacija	12
Proračun gubitka energije	12
Jednostruko zastakljivanje	12
Dvostruko zastakljivanje	12
Trostruko zastakljivanje	12
Ostala svojstva	13
Mala težina	13
Ponašanje pri gorenju	14
Ispitivanje požara krovova	14
Ispitivanje ponašanja pri gorenju razlikuju se od zemlje do zemlje	14
Otpornost na hemikalije	15

Čišćenje	16
Proizvođači sredstava za čišćenje	16
Preporuka za čišćenje Lexan Margard ploča	17
Opšta uputstva	18
Skladištenje	18
Rukovanje	18
Rezanje i sečenje	18
Cirkularne testere	18
Trakaste testere	18
Ubodne testere	18
Bušenje	18
Opterećenje vetrom i snegom	19
Dinamički pritisak vetra	19
Koeficijent pritiska	19
Teret snega	19
CAD program za izračunavanje potrebnih dimenzija ploča	19
Izračunavanje opterećenja vetrom i snegom	19
Ugradnja	20
Priprema	20
Toplotno širenje	20
Dubina ugradnje i žleba	20
Ugradnja ravnih ploča	21
Sistemi zastakljivanja	21
"Mokro" zastakljivanje	21
Suvo zastakljivanje	21
Preporuke za zastakljivanje	22
"Mokro" zastakljivanje	22
Suvo zastakljivanje	22
Ugradnja ravnih ploča	23
Dodatno zastakljivanje	23
Dvostruko zastakljivanje	23
Dodatno zastakljivanje - unutrašnje	23
Dodatno zastakljivanje - spoljašnje	23
Sistemi dvostrukog zastakljivanja	23
Izbor debljina ploča za ravno zastakljivanje	24
Sigurnost pri radu	24
Ugradnja savijenih ploča	25

Opis proizvoda

Već više od 25 godina izvanredna svojstva Lexan® polikarbonata pružaju industriji plastike neuporediv kvalitet ploča, naročito kada je reč o providnosti, udarnoj žilavosti, postojanosti na visoke temperature i čvrstoću strukture.

" Specialty Film & Sheet " je deo " SABIC Innovative Plastic™ " koji se bavi proizvodnjom ploča i folija. Centrala za Europu sa brojnim proizvodnim pogonima nalazi se u Holandiji. U Italiji i Austriji proizvode se razni tipovi ploča a prodaja i marketing su zastupljeni u celoj Europi.

Paleta proizvoda Lexan ploča kompanije "SABIC IP Specialty Film & Sheet", koje se ekstrudiraju neposredno iz Lexan polikarbonata, pružaju u pogledu slobode oblikovanja, male težine, sigurnosti od požara i toplotne izolacije, znatne prednosti u odnosu na druge materijale za zastakljivanje. U to spadaju još i velika udarna žilavost i optimalna providnost kao izvrsna zaštita i sigurnost od vandalizma i provale.

Lexan® 9030

Lexan 9030 polikarbonat je standardna vrsta ploča za providna zaštitna zastakljivanja. Koristi se kao prvo ili kao dodatno zastakljivanje za zaštitu od loma stakla ili provale. Svojstva prigušivanja su bolja od stakla. Lexan 9030 se može primeniti za interijere, zaštitne poklopce na mašinama i sl.

Lexan® 9030FR

Lexan 9030FR je providna samogasiva standardna polikarbonatna ploča razvijena za potrebe uređaja i konstrukcija koji zahtijevaju sigurnost od požara. Lexan 9030FR ima ograničenu petogodišnju garanciju*.

Lexan® Exell®D

Lexan Exell D je transparentna polikarbonatna ploča obostrano, patentiranim postupkom, zaštićena od UV-zraka. Zbog izuzetno velike udarne žilavosti koristi se u građevinarstvu za mnogobrojne primene. Lexan Exell D ploče se mogu, u hladnom stanju, savijati u blage lukove za svetlarnike, natkrivene prolaze, tunele i sl. Zaštitu od UV-zraka Lexan Exell D ploče ne gube ni nakon toplotnog oblikovanja. Na ovu izuzetnu UV-postojanost i otpornost daje se ograničena garancija* od deset godina na stepen požutelosti, gubitak svetlosne propustljivosti i lom.

Lexan® Exell®D ST

Lexan Exell D ST ploče nude odličnu difuziju svetla usled UV-zaštite i vrlo dobre svetlosne propustljivosti. Površina ploče, slična kori narandže, idealna je za zastakljivanja gde se traži zaštita privatnosti uz sva ostala dobra svojstva Lexan polikarbonata. Lexan Exell D ST ima ograničenu garanciju* od deset godina.

Lexan® Exell®D FR

Lexan Exell D FR je transparentna polikarbonatna ploča sa obostranom (patentiranom) zaštitom od UV-zraka i dobrim ponašanjem pri gorenju pa je stoga idealna za primenu u građevinarstvu i gradnji aparatura. Lexan Exell D FR ima desetogodišnju ograničenu garanciju*.

Lexan® Exell®D VEN

Lexan Exell D Venecijan ploča je transparentna polikarbonatna ploča sa UV-zaštitom sa spoljne inaštampanom aplikacijom neprovidno obojenih traka sa unutrašnje strane. Sitoštampom su nanesene bele pruge koje smanjuju skupljanje toplote ispod ploče. Lexan Exell D VEN ima izvanredno dobru postojanost na atmosferske uslove i ima desetogodišnju ograničenu garanciju*.

Opis proizvoda

Lexan® Margard® MR5E

Lexan Margard-MR5E ploče su odličan spoj udarne žilavosti Lexan polikarbonata i patentirane, na habanje otporne površine, zaštićene od UV-zraka koja se donekle približila svojstvima stakla.

Lexan Margard je jedini polikarbonatni materijal za zastakljivanje sa garancijom* od 5 godina na stepen požutelosti i gubitak svetlosne propustljivosti i greške obrade površine kao i deset godina na lom ploče. Pogledajte garantni list zbog detalja. Na jedinstveno obrađenoj površini Lexan Margard-MR5E ploče grafiti se ne zadržavaju, nakon čišćenja materijal izgleda skoro kao nov. Lexan Margard-MR5E pruža pored toga poboljšanu postojanost na atmosferske uslove i pojačanu zaštitu od provale. Ploče su idealno rešenje za izloge prodavnica, javne zgrade, škole, stajališta autobusa i druga mesta sa velikim brojem prolaznika. Premaz za otpornost na habanje ne dozvoljava savijanje Lexan Margard-MR5E ploča. Ploče se mogu koristiti samo za ravna zastakljivanja.

Lexan® Margard® MRA3

Kod Lexan Margard MRA3 postignuta je kombinacija udarne žilavosti Lexan polikarbonatnih ploča sa obostranom - patentiranom - zaštitom od habanja. Lexan Margard MRA3 je otporan na veliki broj hemikalija kao što su tečnosti za čišćenje, boje i lepkovi. Zbog poboljšane otpornosti na habanje i veću udarnu žilavost ovaj proizvod je idealno sredstvo za sekundarno zastakljivanje (u interijerima), u javnim zgradama i školama a isto tako i za zaštitne obloge mašina.

Lexan® Margard® FMR5E ploče (savitljive)

Lexan Margard FMR5E ploče su transparentne, UV-postojane i otporne na habanje i kao materijal za zastakljivanje nude:

- Ekstremno veliku udarnu žilavost i mogućnost svijanja u hladnom stanju.
- Otpornost na habanje.
- Jedinstvenu desetgodišnju garanciju* na lom.
- Petogodišnju garanciju* na stepen požutelosti, gubitak svetlosne propustljivosti i greške u premazu.

Obrada

Lexan Margard FMR5E ploče se mogu savijati u blage lukove. Ploče se do maksimalno 155°C mogu savijati i bez prethodnog sušenja.

Primena u savijenom stanju

Sloboda oblikovanja, mala težina i optička besprekornost u kombinaciji sa izvanrednim mehaničkim svojstvima čine Lexan Margard FMR5E ploče idealnim materijalom za zastakljivanje u savijenom stanju kao što su rotirajuća vrata, pregradni zidovi, svetlarnici, tuneli, zastakljivanje balkona, skloništa i zaštitnih obloga mašina.

Optička svojstva

Providno zastakljivanje Lexan pločama nudi izvanrednu providnost i najveću propustljivost u području vidljivog svetla i bliskog infracrvenog zračenja spektra. Ploče su nepropusne za sve talasne dužine ispod 385 nanometara i tako da od UV-zraka štite umetnička dela, antikvitete i robu osjetljivu na sunčeve zrake u izlozima prodavnica Lexan ploče se po pravilu izrađuju u navedenim standardnim dimenzijama i bojama. Isporuka je sa skladišta uključujući i sečenje po meri kod naših ovlašćenih distributera. Mere i boje koje odstupaju od standardnih zahtevaju poseban dogovor. Ovakav dogovor može imati uticaja na cenu i rok isporuke.

*Pogledajte garantni list zbog detalja

Proizvodni program

Lexan® 9030FR

Standardne debljine mm 2-3-4-5-6-8

Standardne boje Svetlosna propustljivost*

- 112 (transparentna) 90% zavisno od debljine
- opal - belo (u 6mm) 90% zavisno od debljine

Standardne dimenzije:

1250 x 2050 mm

2050 x 3050 mm

Zaštitna folija:

Gornja strana: koekstrudirani opal - beli PE
plava štampa

Donja strana: koekstrudirani transparentni PE

*Svetlostna propustljivost može da varira od plus do minus 5%

Lexan® Exell D

Standardne debljine mm 2-3-4-5-6-8

Standardne boje Svetlosna propustljivost*

- 112 (transparentna) 84-87% zavisno od debljine
- 5109 (bronzna) 50% sve debljine
- 713 (siva) 50% sve debljine
- 82939 (opal - bela) 50% sve debljine
- 82943 (opal - bela) 25% sve debljine

Standardne dimenzije:

2050 x 3050 mm

2050 x 6050 mm

Zaštitna folija:

Gornja strana: koekstrudirani opal - beli PE
ljubičasta štampa

Donja strana: koekstrudirani transparentni PE

*Svetlostna propustljivost može da varira od plus do minus 5%

Lexan® 9030

Standardne debljine mm 2-3-4-5-6-8-9,5-12

Standardne boje Svetlosna propustljivost*

- 112 (transparentna) 84-87% zavisno od debljine
- 5109 (bronzna) 50% sve debljine
- 713 (siva) 50% sve debljine
- 82103 (opal - bela) 24-65% zavisno od debljine

Standardne dimenzije:

1250 x 2050 mm

2050 x 3050 mm

2050 x 6050 mm

Zaštitna folija:

Gornja strana: koekstrudirani opal - beli PE
plava štampa

Donja strana: koekstrudirani transparentni PE

*Svetlostna propustljivost može da varira od plus do minus 5%

Lexan® Exell D FR

Standardne debljine mm 2-3-4-5-8

Standardne boje Svetlosna propustljivost*

- 112 (transparentna) 87% zavisno od debljine

Standardne dimenzije:

1250 x 2050 mm

2050 x 3050 mm

2050 x 6050 mm

Zaštitna folija:

Gornja strana: koekstrudirani opal - beli PE
ljubičasta štampa

Donja strana: koekstrudirani transparentni PE

*Svetlostna propustljivost može da varira od plus do minus 5%

Lexan® Exell D Venetian

Standardne debljine mm 3-4-5-6

Standardne boje Svetlosna propustljivost*

- 112W (transp. + bele trake) 32-37% zavisno od debljine

Standardne dimenzije:

1250 x 2050 mm

1250 x 3050 mm

Zaštitna folija:

Gornja strana: koekstrudirani opal - beli PE
ljubičasta štampa

Donja strana: koekstrudirani transparentni PE

*Svetlostna propustljivost može da varira od plus do minus 5%

Lexan® Exell D ST

Standardne debljine mm 3-4-5-6-8

Standardne boje Svetlosna propustljivost**

- 112 (transparentna) 84-87% zavisno od debljine
- 5109 (bronzna) 50% sve debljine

Standardne dimenzije:

2050 x 3050 mm

Zaštitna folija:

Gornja strana: nema

Donja strana: koekstrudirani transparentni PE

Napomena: gornja strana je strukturirana

*Svetlostna propustljivost može da varira od plus do minus 5%

**Propusno za svetlo ali ne i providno

Proizvodni program

Lexan® Margard MRA3

Standardne debljine mm 2-3-4-5-6**

Standardne boje Svetlosna propustljivost*

• 112 (transparentna) 89,5-86% zavisno od debljine

Standardne dimenzije:

1220 x 3050 mm (debljine < 3mm)

2000 x 3000 mm (debljine > 3mm)

Napomena: kod nekih primena, za optički izgled ploče bitan je smer nabora nastalih ekstruzijom. Smer je naznačen na zaštitnoj foliji.

*Svetlosna propustljivost može da varira od plus do minus 5%

**Druge debljine po dogovoru

Lexan® Margard MR5-E/Lexan® Margard MR5-E

Standardne debljine mm 2-3-4-5-6-8-9,5-12

Standardne boje Svetlosna propustljivost*

• 112 (transparentna) 73-87% zavisno od debljine

• 5109 (bronzna) 50% sve debljine

Standardne dimenzije:

2000 x 3050 mm

Napomena: kod nekih primena, za optički izgled ploče bitan je smer nabora nastalih ekstruzijom. Smer je naznačen na zaštitnoj foliji.

*Svetlosna propustljivost može da varira od plus do minus 5%

Tipična svojstva Lexan® ploča

Lexan® pune ploče

Lexan pune ploče posjeduju izvrsno ujednačeni odnos fizičkih i mehaničkih svojstava koje se odlično uklapaju u okolinu i koje ostaju nepromijenjene u širokom području temperatura i relativne vlažnosti vazduha.

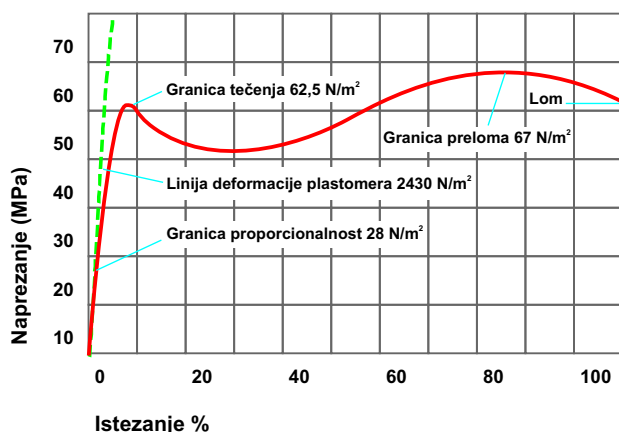
U ovom poglavlju opisane su posebne karakteristike ovog proizvoda:

Tabela 1: Tipična svojstva Lexan punih ploča

	Metoda	Jed.	Lexan ploča
Fizička svojstva			
Gustoća	DIN 53479		1.20
Mehanička svojstva			
Vlačna čvrstoća kod tečenja	DIN 53455	N/mm ²	>60
Vlačna čvrstoća kod preloma	DIN 53455	N/mm ²	>70
Izduženje kod tečenja	DIN 53455	%	6-8
Izduženje kod loma	DIN 53455	%	>100
Modul savijanja	DIN 53457	N/mm ²	2500
Granica tečenja kod savijanja	DIN 53452	N/mm ²	100
Udarne žilavost (udar koplja)*	GE Metoda	Nm	>200
IZOD čvrstoća sa zarezom	ASTM D 256	J/m	600-800
Termička svojstva			
Toplotna postojanost oblika:			
Vicat VST/B	DIN 53460	°C	>145-150
DTUL 1,82 N/mm ²	ASTM D 648	°C	135-140
Koeficijent toplotnog rastezanja	VDE 0304/1	mm/°C	6.7 x 10 ⁻⁵
Provodljivost toplote	DIN 52612	W/m°C	0.21

*Mereni sa injekcijskim brizganim uzorcima.

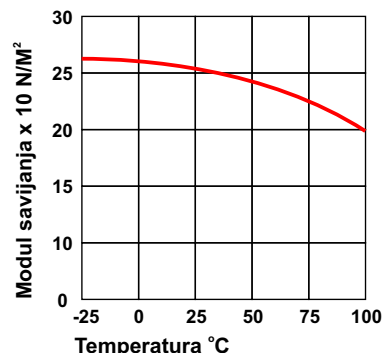
Slika 1: Kriva napreznja - istežane za Lexan pune ploče



Odnos svojstava i temperature

Značajna karakteristika Lexan punih ploča je postojanost svojstava u širokom rasponu temperatura. Mehanička svojstva Lexan punih ploča su naročito dobra pa se čvrstoća i krutost ne menjaju ni kod konstantno visokih temperatura. Lexan pune ploče zadržavaju 85% modula savijanja (merenog kod sobne temperature) čak i kod 82°C. Slika 2 prikazuje modul savijanja kao funkciju temperature.

Slika 2: Modul savijanja u odnosu na temperaturu



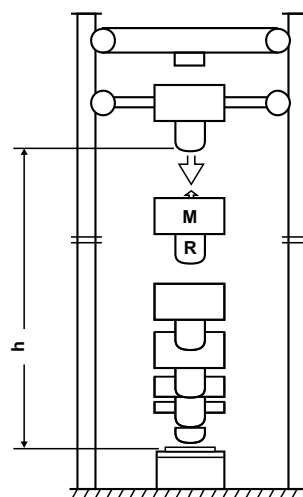
Udarne žilavost

Lexan polikarbonat je jedan od najžilavijih plastomera. Otporan je na udarce kamena i čekića bez gubitaka tog svojstva na niskim zimskim i povišenim letnim temperaturama. Polikarbonatne ploče su 250 puta otpornije na udarac od stakla pa stoga bolje štite od udara i njegovih posledica.

GE test udara koplja

Kod ovog načina ispitivanja Lexan polikarbonat (sa apsorpcijom energije od > 200N) pokazuje značajne prednosti prema drugim plastomerima za zastakljivanje. Koplje težine 8 kg, zaobljene glave (poluprečnika 12,5 mm) pada na Lexan ploču sa visine od 2,5 m. Ploča prečnika 100 mm, debljine 3,2 mm leži slobodno na postolju.

Slika 3: Prikaz GE testa udara koplja



Brzina padajućeg koplja:

$$V = 2gh$$

$$= 2 \times 10 \times 2,5 = 7 \text{ m/s}$$

$$V = 25,2 \text{ km/h}$$

$$M = \text{težina padajućeg koplja} = 8 \text{ kg}$$

$$h = \text{visina pada} = 2,5 \text{ m}$$

$$E = M \times gh$$

$$E = 8 \times 10 \times 2,5 = 200 \text{ Nm}$$

Mehanička svojstva

Paleta ploča za zastakljivanje u koju spadaju Lexan Exell D, Lexan Margard MR5-E i FMR5-E te Lexan 9030 i Lexan Exell D ST nudi izvanredno veliku sigurnost od loma zbog izuzetno velike udarne žilavosti koju zahteva europski standard prEN356.

Evropski standard prEN356

Test udara čelične kugle

Čelična kugla težine 4,11 kg, prečnika 100 mm pada na uzorke ploča za zastakljivanje iz različitih visina. U svakoj klasi kugla mora isti uzorak udariti tri puta. Ploča ispunjava zahteve testa ukoliko je kugla ne probije ni kod jednog od tri udarca. Pojedine klase, visine pada i rezultati ispitivanja navedeni su u tabeli 2. Šematski način ispitivanja prikazuje slika 4. Svaka ispitana Lexan masivna ploča ispunila je najviše zahteve testa i to za debljine od 5 mm na više.

Slika 4:
Test udara kugle

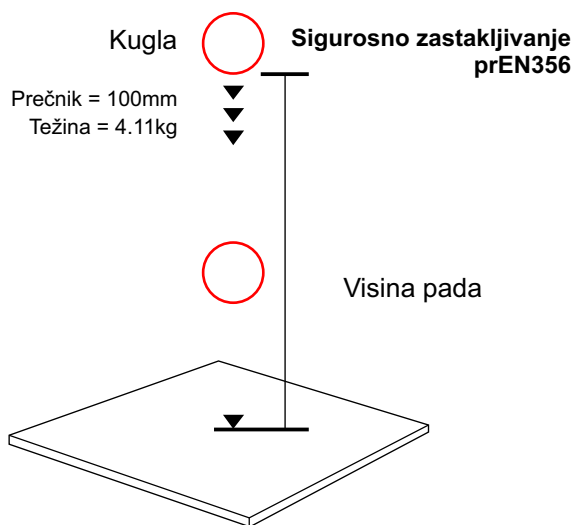


Tabela 2:

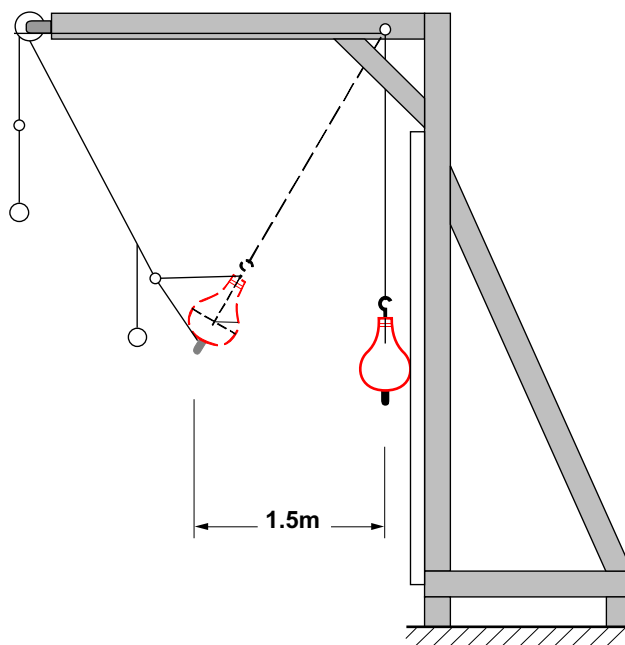
Kategorija čvrstoće	Visina pada u mm	Ukupni broj udaraca	Kodiranje kategorije čvrstoće	Energija udaraca kod udara
P1A	1500	3 u trougao	EN 356 P1A	62 Joule
P2A	3000	3 u trougao	EN 356 P2A	123 Joule
P3A	6000	3 u trougao	EN 356 P3A	247 Joule
P4A	9000	3 u trougao	EN 356 P4A	370 Joule
P5A	9000	3 x 3u trougao	EN 356 P5A	370 Joule

Tabela klasifikacije za čvrstoću sigurnosnog zastakljivanja Evropski standard prEN356

Ispitivanje zastakljivanja balkona DIN 52337 Udar mekih i tvrdih predmeta

Na dva različita načina ponašaju se udarci koji mogu pogoditi zastakljenja balkona, balustrada i prolaza. Kod udara mekih predmeta radi se o klatnu težine 45 kg koje udara na zastakljenje sa visine od 1,5 m. Kod udara tvrdog predmeta imitira se udarac u jednu tačku pomoću kruškolikog predmeta težine 10 kg koje pada na zastakljenje sa visine od 1,5 m. U oba slučaja zastakljenje mora ostati u okviru a ploče ne smeju biti probijene. Sve Lexan pune ploče debljine 6mm i više ispunjavaju sve zahteve ovog testa.

Slika 5:
Ispitivanje zastakljivanja balkona DIN 52337 Udar mekih i čvrstih predmeta



Fizička svojstva

Svetlosna propustljivost

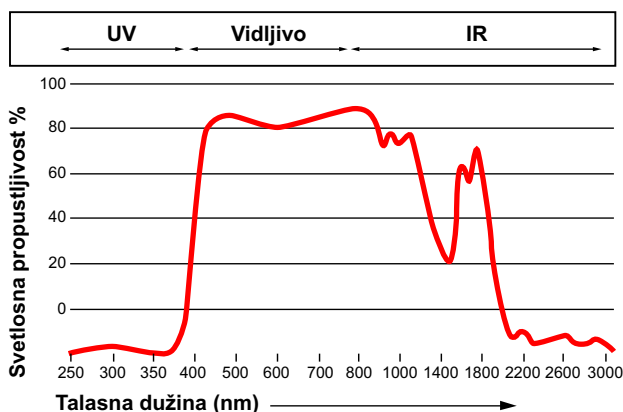
Svetlost sunca koje stiže na zemlju ima talasnu dužinu od 295 do 2140 nanometara (10-9m).

Optički opseg je podeljen na sledeća područja:

Srednje UV-zračenje	280 – 315 nm
Blisko UV-zračenje	315 – 380 nm
Vidljivo svetlo	380 – 780 nm
Blisko infracrveno zračenje	780 – 1400 nm
Srednje infracrveno zračenje	1400 – 3000 nm

Kako se vidi iz slike 6 Lexan ploče nude najbolju propusnost u području vidljivog i bliskog infracrvenog svetla. Ploče od Lexan polikarbonata su skoro potpuno nepropusne za sve talasne dužine ispod 386 nanometara. Prema tome svi, na UV-zrake osetljivi, materijali koji se nalaze ispod ili iza zastakljenja Lexan punim pločama dobro su zaštićeni od tog štetnog delovanja u fabričkim skladištima, muzejima izlozima robnih kuća i sl.

Slika 6:
Svetlosna propustljivost Lexan polikarbonatnih ploča



Providne Lexan pune ploče

Providne Lexan pune ploče nude odličnu, staklu sličnu, providnost – svetlosna propustljivost je 75–87% već prema debljini ploče. Za zgrade u područjima sa visokim temperaturama ili za strane okrenute suncu Lexan pune ploče se proizvode u providnim bojama kao što su bronza, siva ili opal bela.

Faktori okoline

Zaštita od UV - zraka

Sunčeva svetlost štetno deluje na plastomere jer stvara mikroskopski sitne pukotine površine koje vode ka razgradnji materijala. Ove pukotine potstiču eroziju usled delovanja vode, prašine, hemikalija i sl. Stepenn oštećenja u velikoj meri zavisi od parametara okoline kao što su geografski položaj, nadmorska visina, promena godišnjih doba itd. Lexan Exell D, Exell D FR, Exell D Ven i Lexan Exell D ST ploče imaju patentiranu, od UV-zraka zaštićenu, površinu koja omogućuje dugotrajno izlaganje raznim vremenskim uslovima.

Jedinstvena patentirana tehnika koja se koristi kod Lexan Exell D, Exell D FR, Exell D VEN i Lexan D ST garantuje dugoročnu optičku kvalitet i kod intenzivnog UV-zračenja i čuva odličnu otpornost polikarbonata u odnosu na zastakljenja sa drugim plastomerima. Prema ISO 4892, u jednom Xenon 1200 uređaju, izveden je ubrzani test izlaganja atmosferskim uslovima sa povećanom dozom UV-zraka u Xenon-svetlu i to za jednu šestinu vremena trajanja probe. Lexan Exell D ploča se u takvoj okolini nalazila do 5000 sati.

*Garancija

Za Lexan Exell D i Lexan Exell D ST Sabic IP daje ograničenu desetgodišnju garanciju na postojanost ploča prema atmosferskim padavinama na promenu boje, gubitak svetlosne propustljivosti i gubitak čvrstoće. Za detalje se obratite vašem ovlašćenom distributeru ili direktno na Sabic Innovative Plastics.

Korišćenje sunčeve energije

Kontrolisana zaštita od sunčevih zraka

Transparentne Lexan masivne ploče imaju, u zavisnosti od debljine, odličnu svetlosnu propustljivost od 75 do 87%. Za zgrade u zemljama sa intenzivnom radijacijom sunčevih zraka ili zastakljenja okrenuta na jug koriste se ploče sa svetlopropusnim bojama kao što su bronza, siva, opal-bela i Exell D Venecian. One znatno smanjuju prolaz toplote sunca na prijatnu meru i snižavaju troškove klimatizacije u letnjim mesecima.

Pozitivni bilans energije

Sunčevi zraci koje zrače na ploče reflektuju se, apsorbiraju i u velikoj meri propuštaju kao što prikazuje slika 7. Ukupni prolaz energije (G) je zbir direktnog propuštanja (DT) i dela apsorbirane energije (A) zračene prema unutra. Tabela 3 prikazuje opšta svojstva Lexan punih ploča u odnosu na zračenje sunca.

Slika 7:
Propustljivost sunčeve energije

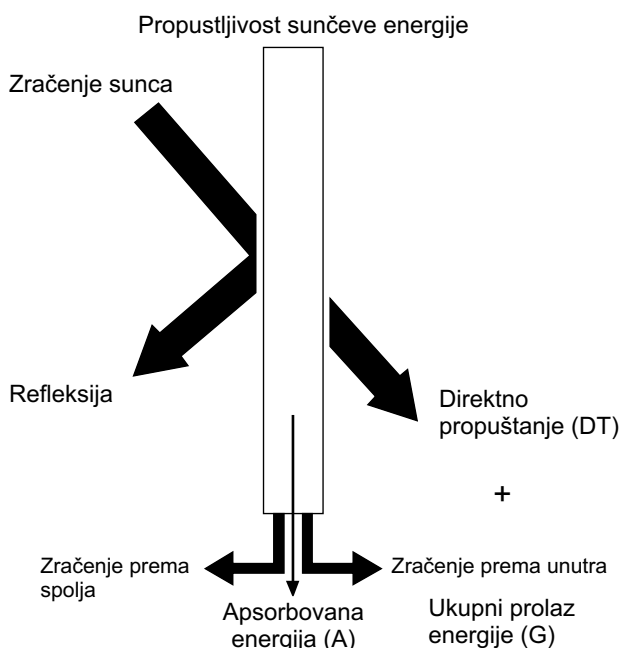


Tabela 3:

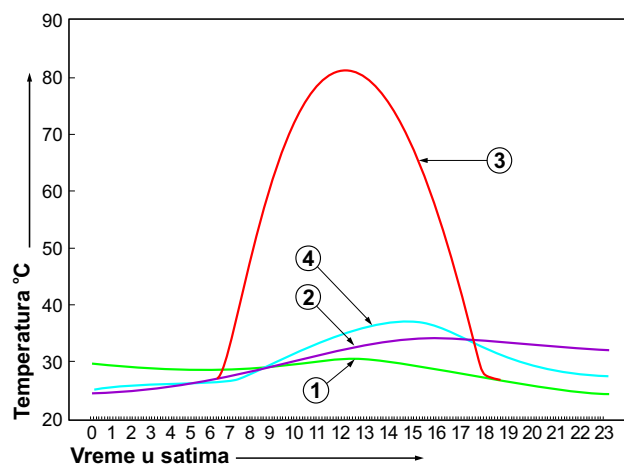
	LT	R	A	DT	ST	SC
Boja Lexan pune ploče	Svetlosna propustljiv. u %	Refleksija sunčevih zraka u %	Apsorb. energija u %	Direktno propuštanje u %	Ukupni prolaz energ. u %	Koeficijent zasenčen. u %
Transparentna 112	87	9	9	82	84	0,97
Bronza 5109	50	7	38	55	65	0,75
Siva 713	50	7	38	55	65	0,75
Opal-bela 82939	54	20	29	51	58	0,67
Opal-bela 82949	25	54	18	28	33	0,38
Exell D Venecian providna 112W + bele pruge	37	48	-	-	51	

Otpornost na temperature

Nakupljanje toplote iza zastakljenja može se opisati kao funkcija apsorpcije zastakljenja i intenziteta sunčevih zraka. U vrućim, jako sunčanim podnebljima i bez odgovarajuće zaštite od sunca nakupljanje toplote može biti vrlo veliko. U Evropi je kod nekih projekata izmerena temperatura površine ploča od 100°C.

Slika 8 prikazuje primer nakupljanja toplote za otvorenu kosu nadstrešnicu zastakljenu Lexan pločama u boji bronze i to kod jakog zračenja sunca.

Slika 8:



1. Temperatura okoline
2. Temp. metalne konstrukcije
3. Temp. Lexan ploče
4. Temperatura ispod krova

Lexan ploče zadržavaju svoju izuzetnu udarnu žilavost i krutost i nakon dugotrajnog izlaganja povišenim temperaturama.

Lexan ploče zadržavaju i kod 82°C 85% svog modula savijanja. Temperatura omekšavanja po Vicat-u i temperatura savijanja iznose 140°C.

Lexan ploče imaju trajnu radnu temperaturu od 100°C. Kao donja granica navodi se temperatura od -40°C ali Lexan se može koristiti i na nižim temperaturama jer Lexan postaje lomljiv tek na temperaturi od -110°C.

Rezultati ispitivanja prema UL

Ispitivanja Underwriter Laboratories (laboratorije američkih osiguravajućih društava) mogu se smatrati pouzdanim podacima kada se radi o dugotrajnom izlaganju termoplastike povišenim temperaturama. Najvažnija svojstva termoplastike ispituju se kod različitih temperatura. Rezultati ispitivanja ekstrapoliraju se na period od 10 godina. Pri tome nijedno svojstvo nesme izgubiti više od 50% svoje prvobitne vrednosti. Tabela 4 prikazuje tipične vrednosti za zastakljenja sa termoplastikama.

Tabela 4: Trajne radne temperature prema UL 7468

Lexan polikarbonat	100°C
Akriat (PMMA)	50°C
PVC	50°C

Otpornost na habanje

Lexan Margard ploče MR5-E, MRA3 i FMR5-E

Velika otpornost na habanje

Jedinstveni tvrdi premaz površine Lexan Margard ploča štiti ih i od ružnih ogrebotina tako da je Lexan Margard moguće primeniti i na jako frekventnim mestima. Usled obostrane zaštite od habanja Margard ploče spadaju među najotpornija sigurnosna i zaštitna zastakljenja na tržištu.

Tabela 5: Otpornost na habanje za Lexan Margard MR5-E i FMR5-E

	Metoda ispitivanja	Lexan Margard FMR5-E	Lexan Margard MR5-E	Lexan Margard MRA3	Staklo
Taber abrazija* CS10F ploče Težina 500g	ASTM D1044 ANSI 226.1 1983	% mutnoće	% mutnoće	% mutnoće	% mutnoće
a) 100 okretaja	Ispitivanje sigurnosnog zastakljenja od termoplastike	7	2.1	1.8	0.5
b) 500 okretaja	Prošireno ispitivanje		8.0	3.0	1.0
c) 1000 okretaja	Ispitivanje sigurnosnog zastakljenja od stakla		9.5	2.0	
Abrazija peskom	DIN 52348	3	2.0	2.0	1.0

Zajedničke prednosti ploča

Lexan Margard ploče MR5-E, MRA3 i FMR5-E

• UV-zaštita

Iako već sama obrada površine predstavlja prepreku habanju patentirana tehnika nudi i poboljšanu zaštitu od UV-zraka.

MRA3 nema UV-zaštitu

• Velika otpornost na hemikalije

Velik broj hemikalija kao što su sredstva za čišćenje, lakovi i lepkovi neće oštetiti Lexan Margard ploče. Jedinstvena obrada površine je otporna i na grafite, tako da nakon čišćenja izgleda „skoro kao nova“.

• Garancija*

Na Lexan Margard ploče daje se ograničena garancija od 5 godina na gubitak svetlosne propustljivosti i greške obrade površine kao i desetgodišnja na lom.

** Pogledajte garantni list zbog detalja*

Lexan Margard ploče MR5-E i MRA3

• Samo ravna zastakljenja

Premaz za zaštitu od habanja ne dozvoljava korišćenje Lexan Margard MR5-E i MRA3 ploča za savijena zastakljenja.

• Zaštita od vandalizma

Zastakljenja Lexan Margard pločama pruža idealno rešenje za područja gde vlada opasnost od vandalizma.

• Sigurnosno zastakljenje

Lexan Margard ploče sprečavaju nasilni ulazak provalnika.

• Zidovi za sigurnosnu zaštitu i zaštitu od buke

Lexan Margard ploče su odlično rešenje za sigurnosne zidove na sportskim stadionima i druge primene na otvorenim prostorima

MRA3 je samo za unutrašnju upotrebu.

Lexan Margard FMR5-E ploče (savitljive)

Primene u savijenom stanju

Sloboda oblikovanja, mala težina i velika providnost uz izvanredno dobra mehanička svojstva čine Lexan Margard FMR5-E ploču idealnom za zastakljivanje pokretnih vrata, pregradnih zidova, svetlarnika, balkona, natkrivenih prolaza, skloništa i sl.

Akustička i termička svojstva

Prigušivanje zvuka

Jednostruko zastakljivanje

Lexan pune ploče ispunjavaju kod jednostrukog i dvostrukog zastakljivanja sve zahteve prema standardima. Upoređenje jednostrukog zastakljivanja između Lexan ploča i stakla prikazano je u tabeli 6:

Tabela 6: Prigušivanje zvuka DIN 52210-75 Rw (dB)

Debljina mm	Lexan puna ploča	Staklo
4	27	30
5	28	30
6	29	31
8	31	32
9,5	32	33
12	34	34

Dvostruko zastakljivanje

Vrlo dobro prigušivanje zvuka postiže se kombinacijom postojećeg jednostrukog zastakljivanja staklom i Lexan ploča na razmaku većem od 50 mm. Ovo važi naročito za područje niskih frekvencija u koje spada buka izazvana saobraćajem.

Tabela 7: Prigušivanje zvuka DIN 52210-100

Lexan puna ploča mm	Staklo mm	Razmak mm	Rw u dB
4	6	85	39
6	6	85	40
8	6	85	42
10	6	85	44
4	6	85	36
6	6	85	37
8	6	85	39
10	6	85	41

Toplotna izolacija

Proračun gubitka energije

U današnje vreme se smanjenju utroška energije posvećuje najveća moguća pažnja. Instaliranjem Lexan punih ploča se već kod jednostrukog zastakljivanja mogu postići uštede do 20%. Kod proračuna prema smernicama DIN 4701 postiže se prosečna godišnja ušteda od 0,9 – 1,3 litara lož ulja ili 1,0 – 1,5 m³ plina po kvadratnom metru zastakljivanja ako se K-vrednost smanji za samo 0,1 W/m²•K.

Jednostruko zastakljivanje

Ugradnjom Lexan punih ploča mogu se postići značajne uštede goriva jer se u zimsko doba sprečava gubitak toplote a u letnje sprečava preveliki ulaz (manji troškovi klimatizacije). Gubitak toplote izražava se u K-vrednosti to jest ukupnoj energiji koja kroz neki materijal prolazi kroz kvadratni metar zatakljenja po jednom stepenu razlike u temperaturi.

Tabela 8:

K-vrednosti jednostrukog zastakljivanja (W/m²•K)

Debljina mm	Lexan puna ploča	Staklo
4	5,33	5,82
5	5,21	5,80
6	5,09	5,77
8	4,84	5,71
9,5	4,69	5,68
12	4,35	5,58

Dvostruko zastakljivanje

Izbor Lexan Exell D ili Margard ploča kao dodatnog zastakljenja ispred ili iza stakla zavisi o posebnom zahevima zgrade.

Dodatno zastakljivanje može povećati sigurnost od provale a ugradnja Lexan ploča sa spoljne strane štiti od vandalizma. Najbolji rezultati postižu se ako je razmak između postojećeg (staklo) i dodatnog zastakljenja sa Lexan Exell D, Lexan 9030 ili Margard pločama 20 – 60 mm. Tabela 9 prikazuje K-vrijednosti kombinacije različitih debljina Lexan punih ploča i stakla.

Tabela 9: Dvostruko zastakljivanje

Staklo mm	Lexan puna ploča mm	Razmak mm	K-vrednost W/m ² •K
4	4	20-60	2,77
4	5	20-60	2,73
5	5	20-60	2,72
4	6	20-60	2,70
6	6	20-60	2,68
5	8	20-60	2,62
6	8	20-60	2,60
6	9,5	20-60	2,56
6	12	20-60	2,54

Trostruko zastakljivanje

Kombinacija dvostrukog zastakljivanja staklom i dodatnog zastakljivanja Lexan Exell D, Margard ili Lexan 9030 pločama daje ekstremno niske K-vrednosti.

Tabela 10: Trostruko zastakljivanje

Debljina* stakla mm	Debljina Lexan-a Exell D ili Margard mm	Razmak mm	K-vrednost W/m ² •K
4+4	5	30-60	1,85
6+4	6	30-60	1,82
8+4	8	30-60	1,78

*razmak 12mm

Pažnja: Pojednosti o ugradnji dodatnog zastakljivanja nalaze sena strani 22.

Ostala svojstva

Mala težina

Lexan polikarbonat ploče su idealna zamena za tradicionalni materijal za zastakljivanje. Sigurne su, jednostavno se obrađuju, seku i ugrađuju. Osim toga su stvarno nelomive. Njihova mala težina omogućuje znatne uštede kod prevoza, obrade i ugradnje. U poređenju sa staklom lakše su za više od 50%.

Tabela 11: Upoređenje težina u kg/m²

Debljina	Lexan puna ploča	Staklo
3	3,6	7,5
4	4,8	10
5	6,0	12,5
6	7,2	15,5
8	9,6	20,0
9,5	11,4	23,8
12	14,4	30,0

Ponašanje pri gorenju

Ponašanje pri gorenju

Lexan pune ploče se dobro ponašaju pri gorenju i dobijaju visoku klasu kod nekih važnih evropskih atesta samogasivosti.

Proizvedene su i Lexan F2000 ploče da bi odgovorile „tvrdim“ zahtevima testova za ispitivanje požarnih svojstava. Lexan ploča će se topiti pod uticajom toplote izazvane vatrom.

Sirovi polikarbonat ima Indeks kiseonika (LOI-Limited Oxygen Index) od 25 i ne sadrži nikakve aditive protiv gorenja. Indeks kiseonika je mera za svojstvo zapaljivosti i topljenja materijala prilikom gorenja.

Indeks kiseonika (ISO 4589, ASTM D2863) je definisan kao minimalna količina kiseonika kod koje materijal gori 3 minuta ili kod koje uzorak sagoreva u dužini od 50 mm. Što je indeks kiseonika veći, manja je verovatnoća zapaljenja.

Ispitivanje požara krovova

Lexan pune ploče omekšavaju usled delovanja toplote tako da kod temperatura od 150 - 160°C nastaje rupa u ploči kroz koju prolaze dim i toplota a temperatura pada na 60°C (izvještaj je moguće dobiti). Sve kapljice rastopljenog Lexan-a otvrdnu (ukoliko ima dovoljno prostora da se ohlade i da se udalje od izvora toplote). Kapljice ne gore nego se gase same od sebe i tako ne prenose plamen. Većina ispitnih mesta načinjena je tako da se otvrdnjavanje i gašenje plamena često ne može ustanoviti zbog kratkog razmaka između gorionika i uzorka.

Ispitivanje ponašanja pri gorenju razlikuju se od zemlje do zemlje

U Nemačkoj se merenje u građevinarstvu obavlja prema DIN 4102- Ponašanje građevinskih materijala kod gorenja. Termoplastike se klasifikuju prema B1 teško zapaljivi sa testom gorućeg okna a prema B2 normalno zapaljivi testom sa malim gorionikom.

U Francuskoj se građevinski materijali klasifikuju kao M0 (negorivi) do M4 (jako zapaljivi). (NF P92-501) Epiraditeur-test je postupak za određivanje ponašanja pri gorenju čvrstih tela. M1 se postiže ako uzorak gori 5 sekundi.

U Velikoj Britaniji osobine plastike su testirane prema BS 476 deo 6 - prostiranje vatre i delu 7 - površine širenja plamena. U delu 7 klasifikacije materijala se kreću od klase 1 (odlično) do klase 4 (loše). Y jednostavno znači da je topljenje kao osobina primećeno.

Otpornost na hemikalije

Otpornost na hemikalije

Lexan ploče se uspešno koriste zajedno sa brojnim građevinskim materijalima kao što su npr. zaptivke, zaptivači i lepkovi za zastakljivanje. Usled velike kompleksnosti svojstava hemikalija neophodno je potrebno sprovesti ispitivanja kompatibilnosti svih materijala koje dolaze u dodir sa polikarbonatnim pločama. Kod ploča su to u prvom redu zaptivači, zaptivke i različita sredstva za čišćenje. Sabc IP Specialty Film & Sheet je u okviru svojih stalnih provera kompatibilnosti ispitao veliki broj proizvoda. Kupci mogu na zahtev dobiti obimnu listu preporučenih sredstava za čišćenje, zaptivki i zaptivača. Neka najčešća su navedena na ovoj strani. Kod korišćenja zaptivača treba paziti da oni u dovoljnoj meri omoguće rastezanje materijala usled toplotnog širenja bez bojazni da od toga trpi nepropusnost spoja. Za Lexan ploče se u principu preporučuju silikonski zaptivači GE Bayer Silicones (tabela 13). Sve druge proizvode treba prethodno ispitati.

Tabela 12: Preporučeni zaptivači

Zaptivač	Priozvođač
Silpruf®	GE Bayer Silicones
Multifisil®	GE Bayer Silicones

Nikako ne koristiti dihtunge od PVC-a !

Usled kretanja aditiva u mekom PVC-u može doći do kontakta sa Lexan pločama i hemijske razgradnje površine koja može dovesti i do loma ploče. Mi preporučujemo kompatibilne Neopren-, EPT ili EPDM- tipove guma sa Shore tvrdoćom oko A65. Podaci o kompatibilnosti različitih tipova kaučuka mogu se dobiti na zahtev.

Tabela 13: Preporučene vrste guma za zaptivanje

Tip gume	Priozvođač
EPDM R27* Chloropene RZ4-35-81	Helvoet
EPDM 4330, 4431, 5530, 5331	Vredestein
EPDM 3300/670, 644	Phoenix

*Drugi tipovi po dogovoru

Ukoliko sumnjate u kompatibilnost neke hemikalije sa Lexan pločama obratite se Vašem lokalnom distributeru ili direktno Sabc IP Specialty Film & Sheet u Vašoj blizini.

Lexan Margard i otpornost na hemikalije

Premaz koji čini Lexan Margard ploče otpornim na habanje je još jedna prednost u pogledu postojanosti na hemikalije. Ova patentirana tehnika otporna je na mnoge hemikalije koje su pod normalnim okolnostima štetne za Lexan polikarbonat.

Čišćenje

Redovno čišćenje odgovarajućim postupcima i kompatibilnim kućnim sredstvima produžice vek trajanja ploča. Za normalno čišćenje predlažu se slijedeći postupci:

Postupak 1 – Male površine

1. Ploču isprati mlakom vodom
2. Prljavštinu i naslage uklanjati mekom krpom ili sunderom koristiti blagu mešavinu sapuna ili kućni deterdžent i mlaku vodu.
3. Isprati hladnom vodom i osušiti suvom krpom kako ne bi nastale mrlje od vode.

Postupak 2 – Velike površine

1. Površine čistiti mlaznicom sa visokim pritiskom sa vodom ili parom.
2. Koristiti samo one dodatke koji su kompatibilni sa Lexan pločama.
3. Za preporuke o načinu čišćenja i sredstvima za čišćenje obratiti se prodajnim mestima prema listi na ovoj strani.

Tabela 14: Preporučena tekuća sredstva za čišćenje

Sredstvo	Proizvođač
White Spirit	Razni
Laki benzin (BP65°)	Razni
Hexan	Razni
Heptan	Razni

Tabela 15: Razna sredstva za čišćenje

Proizvođač	Proizvod	Postupak
Nilco Chemical Company Ltd	Anglian windows Glas Reiniger	rukom/veliki pritisak sprej
Marollaud sa	Olaram DTU 5216	rukom/veliki pritisak
Johnson Wax	123 Emerel 7% Jonclean 111 1% Jonclean 1121 2%	rukom/krpom rukom/krpom rukom/veliki pritisak
Applied Chemicals Ltd	Heavy Duty Pres. washing det. 2%	rukom/veliki pritisak
Witty Chemie	Witty Pool red SE Witty Pool red HR	krpom krpom
Glass Renovation Services Ltd	Glass cleaner 366	rukom/veliki pritisak
AVO Chem. Tech. Ind. bv	Taski Swissan 1% Taski R 50, 1% Taski Calcadid 10%	sprej/krpom mašinski sprej

Proizvođači sredstava za čišćenje

DiverseyLever Divizia

Odborarska 52
SK-831 02 Bratislava
Slovakia
Ph: 07 - 501 29 88/
Ph: 07 - 525 48 95

DiverseyLever

Haachtsteenweg 672
B-1910 Kampenhout
Belgium
Ph: 016 - 61 77 77

DiverseyLever AG

CH-9542 Munchwilen
Switzerland
Ph: 071 - 969 27 27

DiverseyLever

Wienerbergstrasse 7
A-1103 Vienne
Austria
Ph: 01 - 60 55 70

DiverseyLever SRO

Taborska 5/979
14 000 Praha 4
Czech Republic
Ph: 02 - 61 22 25 24

DiverseyLever A/S

Smedeholm 3-5
DK-2730 Herlev
Danmark
Ph: 044 - 85 61 00

DiverseyLever France

9-11 Av. du Val de Fontanay
94133 Fontanay Sous Bois
France
Ph: 01 - 45 14 76 76

DiverseyLever (Offices)

Via Meucci 40
20128 Milan
Italy
Ph: 022 - 670 24 32

DiverseyLever Sp. z o.o

Ul. Zupnica 17
03-821 Warsaw
Poland
Ph: 022 - 670 24 32

DiverseyLever Divizia

Rautatienkarn 9-11
FIN-20200 Turku
Finland
Ph: 02 - 269 72 22

DiverseyLever AB

Rontgenvagen 3
S-14152 Huddinge
Sweden
Ph: 08 - 779 93 00

DiverseyLever

Jamestown Road
Finglas
Dublin 11
Ireland
Ph: 08 - 779 93 00

DiverseyLever

Calle Rosselon 174-176
08036 Barcelona
Spain
Ph: 93 - 323 10 54

DiverseyLever

General Offices
Weston Favell Centre
Northampton NN3 8 PD
United Kingdom
Ph: 01604 - 40 53 11

DiverseyLever

Mallaustrasse 50-56
Postfach 81 03 60
D-68 219 Mannheim
Germany
Ph: 0621 - 875 70

DiverseyLever

Maarssebroekseweg 2
3606 AN Maarsse
Netherlands
Ph: 030 - 247 69 11

Web Page:

www.diverseylever.com

Preporučena sredstva:

SUMALIGHT D12

BRUCODECID

(za ekstremnu prljavštinu)

PAŽNJA !!!

- Nikako ne koristiti abrazivna ili jako alkalna sredstva za čišćenje.
- Ploču nikada ne čistiti gumenim brisačima, nožićima ili drugim oštrim predmetima.
- Lexan ploče ne čistiti na visokim temperaturama jer može doći do promene boje.

Preporuka za čišćenje Lexan Margard ploča

Jedinstvena površina Lexan Margard ploča pruža izuzetnu postojanost na hemikalije. Grafiti se mogu lako i brzo ukloniti. Zbog premaza koji čini ploču otpornom na habanje treba izbjeći korištenje abrazivnih sredstava za čišćenje ili sredstava koja sadrže nekompatibilne sastojke. Preporučeni način čišćenja grafitija izgleda ovako:

- Za lakove, markere teksta, mastilo, ruž i sl. koristiti sredstva za čišćenje grafitia.
- Etikete i nalepnice uklanjati lakim benzinom.
- Ploče zatim oprati blagom mešavinom sapunice i isprati vodom.

Tabela 16:
Preporučena sredstva za čišćenje grafitia

Priozvođač	Proizvod	Postupak
Chemalex	Vandalex	sprej/rukom
Nucoat	AG 2	sprej/krpom
Prochemko	Graffitex III	rukom/krpom
Jumbo	J.T. Graffity	sprej/rukom/krpom

Tabela 17: Proizvođači sredstava za čišćenje i specijalnih sredstava za čišćenje grafitia

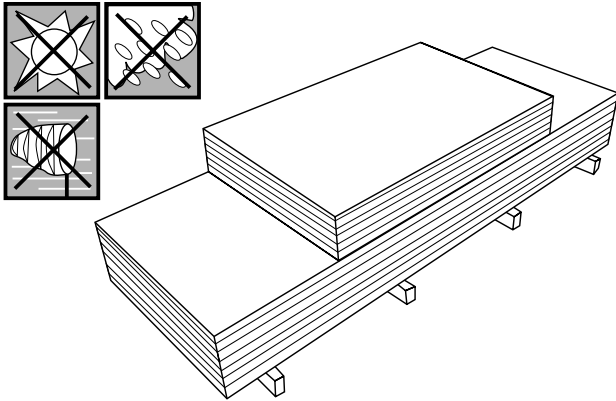
<p>Nilco Chemical company Ltd Steward Road Basingstoke, Hampshire RG24 06X UK Ph: 0256 - 474661 Fax: 0256 - 50603</p> <p>Johnson Wax P.O. Box 22 3640 AA Mijdrecht The Netherlands Ph: 02979 - 83800 Fax: 02979 - 83831</p> <p>Witty Chemie Herrenrothstrasse 12-16 8901 Dinkelscherben Germany Ph: 08292 - 1044 Fax: 08292 - 1090</p> <p>AVO Chem. Tech. Ind bv P.O. Box 455 6710 BL Ede The Netherlands Ph: 08380 - 30255 Fax: 08380 - 21248</p> <p>Nucoat Dudley road Wolverhampton UK Ph: 0902 - 336565 Fax: 0902 - 337351</p> <p>Jumbo Totaal bv Achterzeedijk 57 2992 SB Berendrecht The Netherlands Ph: 01806 - 19009 Fax: 01806 - 19473</p>	<p>Marollaud sa BP7 Rue de la Gatine 7940 Courlay France Ph: 0722324</p> <p>Applied Chemicals Ltd. Wilson's Lane Coventry, Warwickshire, CV6 6JA UK Ph: 0203 - 363575</p> <p>Glass Renovation Services Ltd. 1 Bremley Lane, Chislehurst Kent BR7 6LH UK Ph: 01 - 4670267 Fax: 01 - 4670950</p> <p>Chemalex 432 Hillington Road Glasgow G52 4BL UK Ph: 041 - 882 - 9938 Fax: 041 - 810 - 5163</p> <p>Prochemko Int. bv P.O. Box 60 3770 AB De Bilt The Netherlands Ph: 030 - 432410 Fax: 030 - 435157</p>
---	---

Opšta uputstva

Skladištenje

Lexan pune ploče treba kod skladištenja zaštititi od uticaja okoline – kiše, sunca, prašine i sl. Preporučuje se horizontalno slaganje pri čemu najduže ploče treba složiti na dno kako ne bi došlo do savijanja. Po pločama ne hodati i zaštititi ih od udara vozila.

Slika 9:



Rukovanje

Kao i kod svih materijala za zastakljivanje tako i kod Lexan punih ploča treba obratiti pažnju da se ne ogrebu površine i ne oštete ivice.

Rezanje i sečenje

Lexan polikarbonat ploče se mogu bez problema i vrlo precizno rezati i seći standardnim alatima.

U nastavku nekoliko opštih saveta uz specijalne preporuke za pojedine načine rezanja.

- Ploču treba uvek dobro pričvrstiti da se izbegnu vibracije i grubo rezani krajevi.
- Svaki rezni alat treba obezbediti listovima testera sa finim zupcima za rezanje termoplastike.
- Prilikom rezanja ne skidati zaštitnu foliju kako ne bi došlo do oštećenja površine ploče.
- Krajevi svih Lexan polikarbonatnih ploča moraju biti čisti i neokrnjeni.
- Ostatke od ploča i prašinu treba očistiti komprimovanim vazduhom ili usisivačem.

Rukovanje

Kod ovog uobičajenog načina rezanja brzine rezanja i posmaka nisu tako kritične kao kod drugih termoplastika no svejedno treba se držati nekoliko preporuka:

- Brzina posmaka mora biti takva da se dobije čist rez.
- Rezanje započeti tek nakon postizanja maksimalne brzine lista.
- Za pojedinačne ploče tanje od 3 mm bolje je koristiti trakaste ili rezbarene testere umesto cirkularnih.

Trakaste testere

Za termoplastiku su pogodne i vertikalne i horizontalne trakaste testere. U oba slučaja ploče moraju biti pravilno pritegnute i osigurane od vibracija. Vođice testere moraju biti što bliže ploči da ne dođe do krivljenja trake i kosog rezanja.

Ubodne i rezbarene testere

Najvažniji aspekt rezanja su poduprtost i pritegnutost ploče naročito kod korišćenja rezbarenih testera. Idealni su noževi sa razmakom zubaca 2 - 2,5 mm sa naglaskom na malu brzinu posmaka.

Bušenje

Za bušenje Lexan ploča mogu se koristiti brzorezne spiralne burgije ili burgije sa klinastom oštricom. Moguća je upotreba burgija sa oštricom od karbida jer njena oštrina ostaje nepromijenjena.

Najvažnije kod bušenja Lexan ploča je kontrola temperature. Ako se želi dobiti besprekorna rupa treba toplotu koja nastaje kod bušenja svesti na minimum.

- Rupu treba stalno čistiti da ne dođe do skupljanja opiljaka i tako sprečiti nastajanje toplote trenjem.
- Burgiju češće vaditi iz rupe i hladiti komprimovanim vazduhom.
- Ploču na odgovarajući način poduprti i pritegnuti da se izbegnu vibracije i postigne odgovarajući prečnik rupe.
- Razmak između rupe i kraja ploče mora biti najmanje dvostruko veći od prečnika rupe.
- Sve rupe moraju ,za veličinu toplotnog rastezanja ploče, biti veće od prečnika zavrtnja ili klina.

Opterećenje vetrom i snegom

Dinamički pritisak vetra

Stvarno opterećenje zastakljenja određeno je brzinom vetra. Matematički izraženo pritisak se izračunava množenjem kvadrata projektom predviđene brzine vetra sa koeficijentom 0,613.

$$q = KV^2$$

Pri čemu je:

q = dinamički pritisak vetra u N/m²

K = konstanta 0,613

V = brzina vetra u m/s

Tabela 18: q-vrednost u SI-jedinicama u N/m²

Brzina vetra m/s	Pritisak vetra N/m ²	Brzina vetra m/s	Pritisak vetra N/m ²
10	61	40	981
15	138	45	1240
20	245	50	1530
25	383	55	1850
30	552	60	2210
35	751	65	2590

Kod projekata sa izuzetno velikim opterećenjima vetrom obratite se Sabic IP Specialty Film & Sheet.

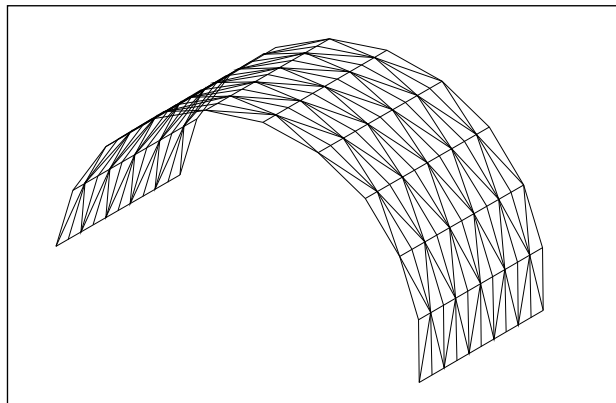
Koeficijent pritiska

Lokalno ubrzavanje ili usporavanje brzine vetra uzrokovano geometrijom zgrade i/ili zastakljenja zahteva poznavanje koeficijenta pritiska. Opterećenje vetrom dobija se množenjem dinamičkog pritiska vetra sa koeficijentom pritiska. Detaljne vrednosti koeficijenta pritiska nalaze se u lokalnim standardima za izgradnju.

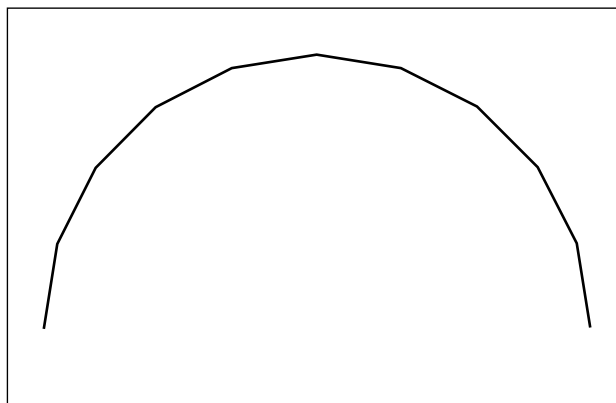
CAD-program za izračunavanje potrebnih dimenzija ploča

Za velike projekte zastakljivanja ili projekte sa ne-običajnom geometrijom i posebnim opterećenjima razvijen je specijalni CAD-program. Software stvara pri tome tzv. Finite Element Model takve specifične konstrukcije zastakljenja i izračunava ugib uzimajući u obzir opterećenja i pričvršćenja krajeva ploča. Za detaljnije informacije obratite se tehničkom servisu Sabic IP Specialty Film & Sheet.

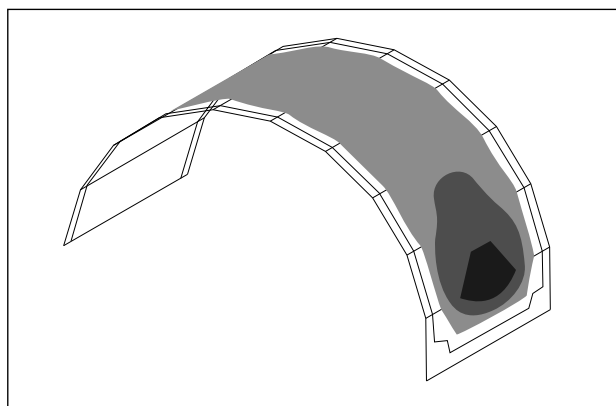
Slika 10:



Konačni model elemenata



Skica ugiba



Skica slojeva nastalih ugibom

Izračunavanje opterećenja vetrom i snegom

Rezultati u tabelama 23 i 24 do 28 vode za opterećenja između 600 i 2000 N/m² što odgovara većini projekata zastakljivanja koja ispunjavaju zahteve prema evropskim standardima: BSI-CPS poglavlje V deo 1, NEN 3850, DIN 1055. O projektima zastakljivanja neobičajne geometrije obratite se tehničkom servisu Sabic IP Specialty Film & Sheet.

Ugradnja

Priprema

- Zastakljenje Lexan pločama treba smatrati završnim radom to jest kao zadnju fazu gradnje.
- Treba pomno paziti da se površine ploča ne oštete skladištenjem, rezanjem, prevozom ili ugradnjom.
- Lexan ploče treba nakon ugradnje i skidanja zaštitne folije prekriti polietilenskom ili sličnom folijom za zaštitu od prskanja bojom, malterom ili drugim premazima.
- Sa proizvođačima zaptivki i zaptivača treba proveriti kompatibilnost njihovih proizvoda sa Lexan pločama.

Toplotno širenje

Kako Lexan ploče imaju veći koeficijent linearnog toplotnog širenja nego uobičajni materijali za zastakljivanje treba kod projektovanja ostaviti dovoljan prostor za ekspanziju ploče kako ne bi došlo do krivljenja. U nastavku su navedeni linearni koeficijenti toplotnog širenja različitih materijala.

Tabela 19:

Materijal	$m/m^{\circ}C \times 10^{-5}$
Lexan ploča	6,7
Staklo	0,7 - 0,9
Aluminijum	2,1 - 2,3
Čelik	1,2 - 1,5

Toplotno širenje Lexan ploča je isto za dužinu i širinu. U tabeli 20 navedeno je toplotno širenje za razne dimenzije ploča.

Primedba: Toplotno širenje ploča iznosi oko $3mm/m^2$.

Dubina ugradnje i žleba

Najmanja dubina ugradnje kraja ploče u profile navedena je u tabeli 20. Ukupna dubina žleba je zbir minimalno potrebne dubine ugradnje kraja ploče i zazora za toplotno širenje.

Slika 11:

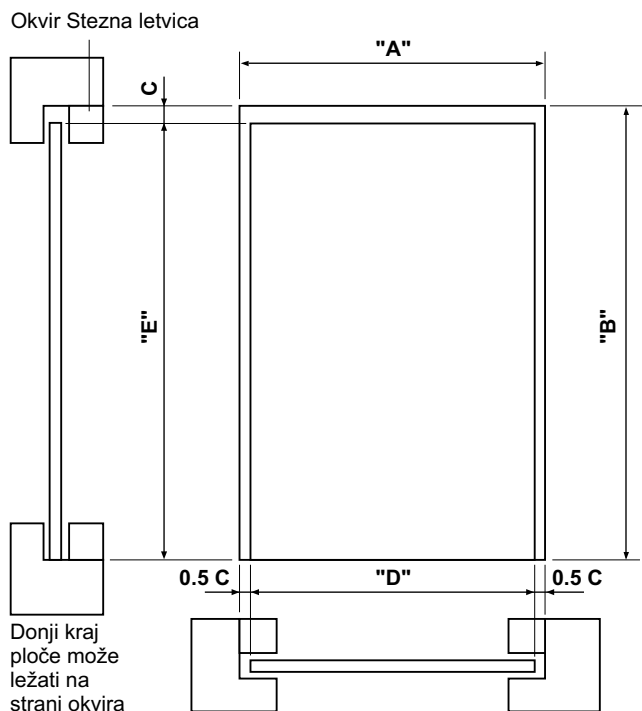
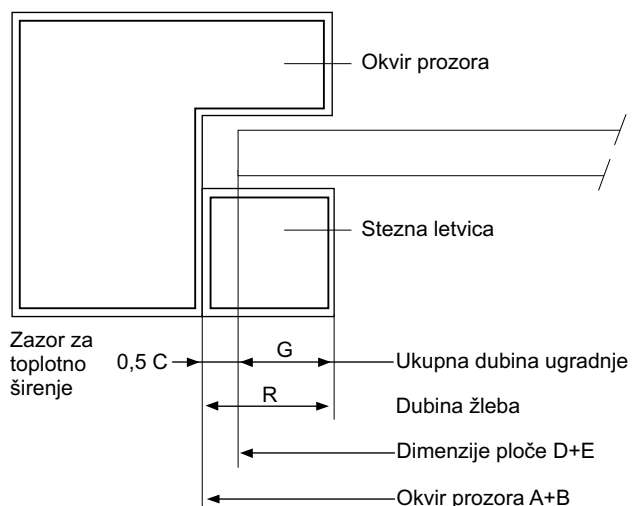


Tabela 20: Toplotno širenje / dubina pritezanja ploče

Mere okvira (A-B) (mm)	Skratiti ploču za C (mm)	Dubina pritezanja kraja ploče G (mm)
300	1	6
300 - 600	1 - 2	6 - 9
800 - 900	2 - 3	9 - 12
900 - 1200	3 - 4	12 - 15
1200 - 1500	4 - 5	15 - 18
1500 - 1800	5 - 6	18 - 20
1800 - 2100	6 - 7	20
2100 - 2400	7 - 8	20
2400 - 2700	8 - 9	20
2700 - 3000	9 - 10	20

Slika 12:



Ugradnja ravnih ploča

Sistemi zastakljivanja

Slike 13 i 14 prikazuju tipični način ugradnje za suvi i „mokri“ način zastakljivanja Lexan polikarbonatnim pločama.

Bez obzira da li se radi o suvom ili „mokrom“ načinu krajevi Lexan ploča moraju biti propisno umetnuti i pritegnuti.

Na strani 20 navedeni su potrebni zazor i minimalne dubine pritezanja ploča.

"Mokro" zastakljivanje

Lexan ploče se mogu ugraditi u klasične metalne ili drvene okvire uz korišćenje odgovarajućih dihtung traka i dihtunga. Mogu se koristiti i trake od polibutena.

Kod primene zaptivača važno je da oni s jedne strane dobro prijanjaju uz ploču a s druge da ploči daju dovoljno mogućnosti za širenje. U tu svrhu preporučuju se silikonski dihtunzi ali njihovu kompatibilnost sa Lexan pločama treba uvek prethodno ispitati.

Nikada ne upotrebljavajte silikonske dihtunge koji otvrdnjavaju pomoću amina ili benzamida jer nisu kompatibilni sa Lexan polikarbonatom pa će doći do pojave pukotina naročito ako su i napregnuti. Lista prikladnih zaptivača nalazi se na str. 15.

Suvo zastakljivanje

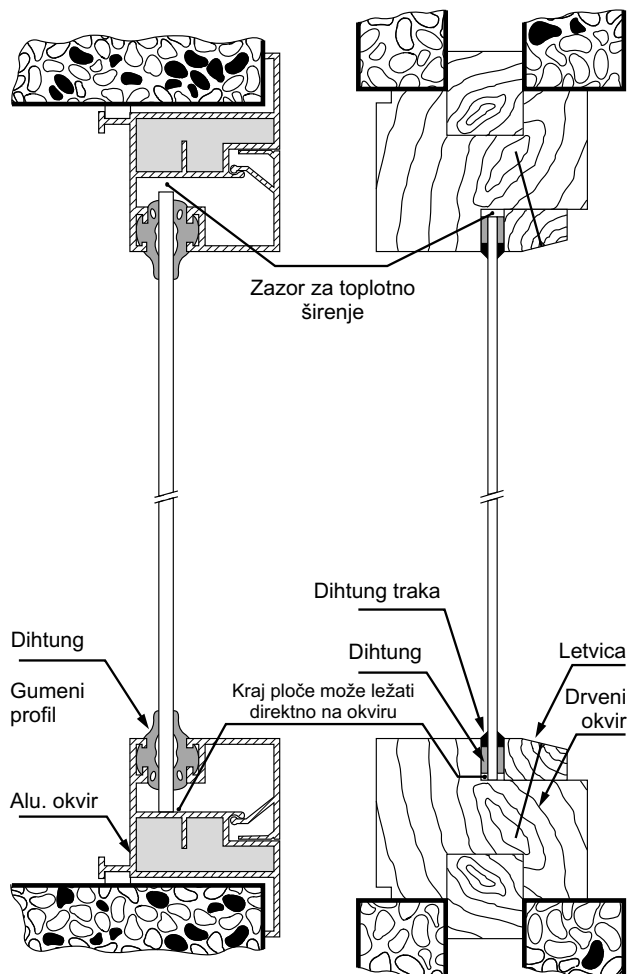
Prednost suvog načina zastakljivanja leži u tome što gumeni dihtunzi čvrsto nasedaju u okvire pa ploča u njima kod širenja i skupljanja može slobodno da klizi. Ovo treba uzeti u obzir s jedne strane iz estetskih razloga a s druge kada ploča kod širenja prelazi granice prijanjanja za dihtung. Preporučuju se Neopren-, EPT- ili EPDM tipovi guma sa tvrdoćom od ± 65 Shore.

Slika 13:

Suvo zastakljivanje

Slika 14:

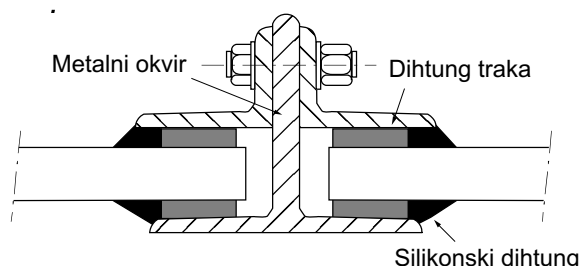
"Mokro" zastakljivanje



Preporuke za zastakljivanje

"Mokro" zastakljivanje

Slika 15:

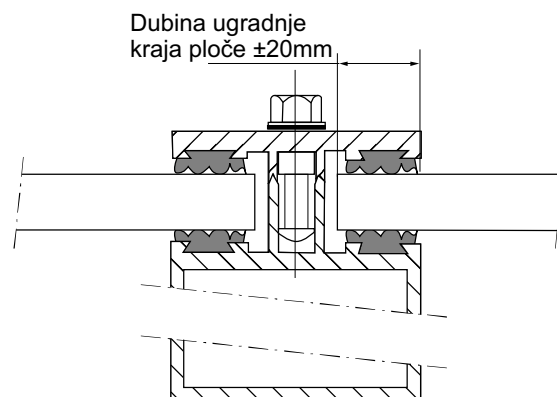


Saveti ZA

- Očistiti okvire, ukloniti stari kit ili krhotine stakla.
- Izmeriti dubinu žleba to jest prostora u koji će biti ugrađena Lexan ploča.
- Izračunati dimenzije ploče, uzeti u obzir zazor za toplotno širenje (3 mm po metru dužine).
- Izabrati ispravnu debljinu prema predviđenim opterećenjima (od tabele 21 na dalje).
- Pre rezanja pritegnuti Lexan ploču uz podlogu da se izbegnu vibracije.
- Ploču seći na potrebne dimenzije pomoću cirkularne ili ubodne testere.
- Zaobliti sve oštre krajeve i druge nepravilnosti prereza.
- Ukloniti oko 50 mm zaštitne folije sa svih krajeva ploče.
- Kod „mokrog“ zastakljivanja na okvir i priteznu letvicu zalepiti dichtung traku.
- Kod suvog zastakljivanja u žlebove okvira utisnuti dichtung profil od Neoprena.
- Lexan ploču staviti u okvir.
- Učvrstiti priteznu letvicu ili pokrivni profil.
- Kod „mokrog“ zastakljivanja zazor između ploče i okvira popuniti odgovarajućim silikonom (Silpruf, Silglaze).
- Zaštitne folije ukloniti odmah nakon ugradnje.
- Ploče pažljivo oprati mlakom mešavinom sapuna sa mekim sunderom ili vunenom krpom.

"Suvo" zastakljivanje

Slika 16:



Saveti PROTIV

- NE upotrebljavati dichtung od mekanog PVC-a ili od nekompatibilnih vrsta gume.
- NE koristiti zaptivače sa sadržajem amina ili benzamida.
- NE upotrebljavati abrazivna ili jako alkalna sredstva za čišćenje.
- NIKADA ne čistiti Lexan ploče bilo kakvim ostrim predmetima, NE prati gumenim brisačima.
- NIKADA ne hodati po Lexan pločama.
- NIKADA ne čistiti Lexan ploče kod intenzivne sunčeve radijacije i povišenih temperatura.
- NIKADA ne čistiti Lexan ploče benzolom, benzinom, acetonom, ugljeničnim tetrahloridom ili butilenglikolom.

Ugradnja ravnih ploča

Dodatno zastakljivanje

Dvostruko zastakljivanje

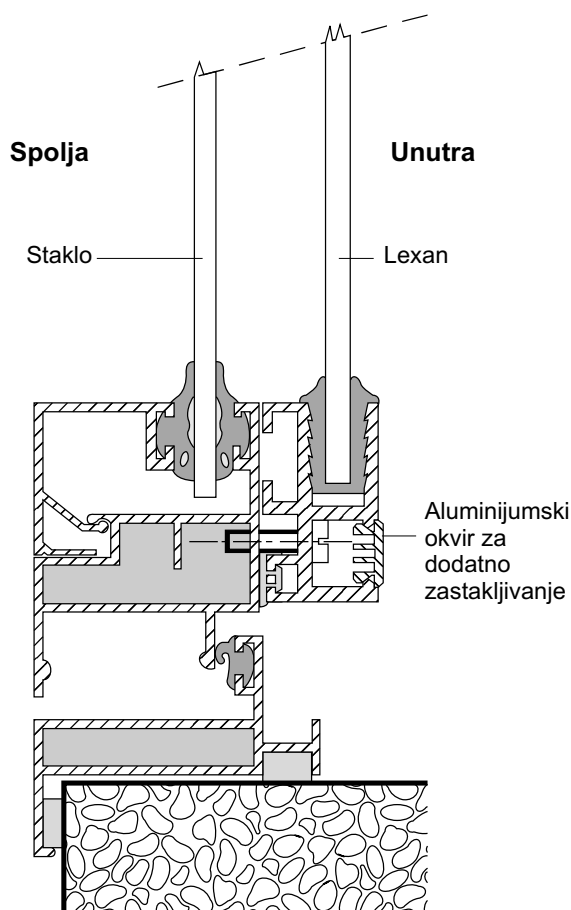
Izbor ploča Lexan 9030, Exell D ili Lexan Margard za dodatno zastakljivanje ispred ili iza stakla zavisi o specijalnim potrebama zgrade: zastakljivanje ispred ili iza stakla za povećanu sigurnost od provala dok spoljašnje služi za zaštitu od vandalizma.

Specijalne firme nude gotove prozorske profile za dodatno zastakljivanje. Ovi sistemi se izrađuju po narudžbini i imaju promenljive gumene dihtunge za debljine ploča od 5 do 10 mm.

Dodatno zastakljivanje - unutrašnje

Lexan Margard ploče su idealan materijal za unutrašnju upotrebu (sl. 17). Ako se Lexan Margard ploče ugrađuju iznutra otpada kriterijum ugiba zbog vetra (kao što je navedeno u tabeli 21) i mogu se koristiti ploče manjih debljina od preporučenih.

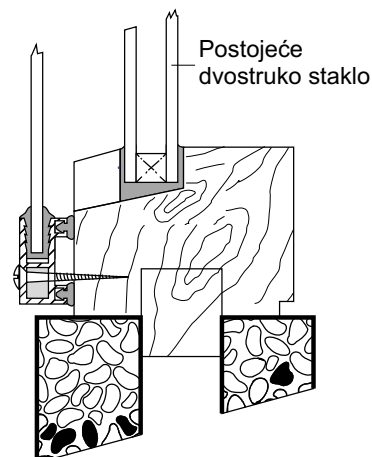
Slika 17: Dodatno unutrašnje zastakljivanje



Dodatno zastakljivanje - spoljašnje

U zavisnosti od zahteva mogu se koristiti Lexan Margard ili Lexan Exell D ploče (sl. 18). Zbog ugiba usled opterećenja vetrom a i iz funkcionalnih i estetskih razloga za debljine ploča vrede preporuke iz tabele 21.

Slika 18: Dodatno spoljašnje zastakljivanje

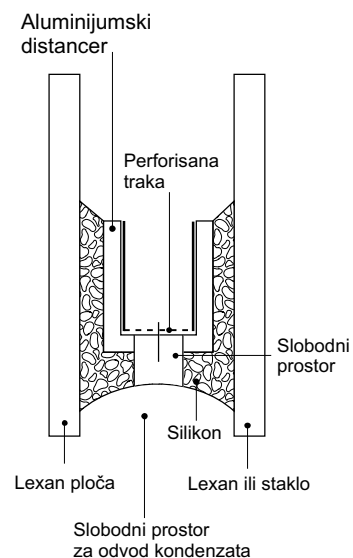


Sistemi dvostrukog zastakljivanja

Kako su Lexan ploče paropropusne postoji mogućnost da se u međuprostoru Lexan - Lexan ili Lexan - staklo sistema pojavi kondenzacija. Trajna kondenzacija može dovesti do poteškoća a i do pojave algi u obliku zelenih naslaga. Postoji tehnika koja u znatnoj meri sprečava ovu pojavu. Distanceri od aluminijuma u obliku slova U debljine $\pm 20\text{mm}$ mogu stvoriti prazan prostor sa mirnim vazduhom. U takve distancere treba na dnu probušiti rupe prečnika 6mm na razmaku od po 200mm. Ove rupe omogućuju lako provetravanje koje štiti od preterane kondenzacije a ako do nje ipak dolazi služe kao odvod kondenzata. Rupe za zaštitu od insekata i prašine treba zaštititi trakom protiv prašine na primer Multifoil AD 3429.

Lexan ploča se pomoću silikonskog dihtunga veže za aluminijumski distancer. Pri tome između kraja ploče i pritezne letvice mora ostati dovoljno prostora za odvod kondenzata. Ovde se radi samo o preporukama. Nije moguće dati garanciju jer poteškoće koje nastaju kod ovog načina zastakljivanja u velikoj meri zavise od lokalnih klimatskim uslovima.

Slika 19:



Izbor debljine ploča za ravno zastakljivanje

Lexan ploče učvršćene sa sve četiri strane

Ugib ove konfiguracije zavisi od razmaka nosača a:b
U praksi je „a“ osni razmak između nosača na kraćoj strani ploče tj. širini ploče a „b“ je osni razmak nosača na dužoj strani ploče tj. dužini ploče (sl. 20).

Tabela prikazuje maksimalne još dozvoljene širine ploča za tri različita odnosa širine i dužine ploča.

Odnos širina ploče „a“/ dužina ploče „b“ 1 : >2
Odnos širina ploče „a“/ dužina ploče „b“ 1 : 2
Odnos širina ploče „a“/ dužina ploče „b“ 1 : 1

Ovi podaci važe za ploče učvršćene sa sve četiri strane i dubine žleba kao što su navedeni u tabeli 20, str. 20.

Faktor sigurnosti

Tabele 21 i 22 prikazuju maksimalno dozvoljene veličine ploča koje kod zadatog opterećenja imaju još prihvatljiv ugib bez opasnosti da se ploče deformišu ili iskoče iz okvira.

Maksimalni dozvoljeni ugib izračunava se deljenjem kraće strane „a“ sa 20. Preporučuje se da taj ugib bude 50 mm.

Tabela 21:
Osni razmak između nosača ploča (kraća strana a)

Odnos širina ploče : dužina ploče																											
Debljina Lexan ploča mm	1 : 1			1 : 2			1 : >2			1 : 1			1 : 2			1 : >2			1 : 1			1 : 2			1 : >2		
	1 : 1	1 : 2	1 : >2	1 : 1	1 : 2	1 : >2	1 : 1	1 : 2	1 : >2	1 : 1	1 : 2	1 : >2	1 : 1	1 : 2	1 : >2	1 : 1	1 : 1,5	1 : >1,5	1 : 1	1 : 2	1 : >2	1 : 1	1 : 2	1 : >2			
3	775	600	400	700	550	375	650	500	-	600	450	-	575	400	-	550	-	-	525	-	-	500	-	-			
4	1050	800	550	950	700	490	875	650	450	825	600	425	780	550	400	740	500	--	710	475	--	685	450	--			
5	1300	975	675	1180	875	625	1100	800	575	1025	750	550	975	700	510	930	670	490	900	625	470	875	560	450			
6	1475	1150	800	1375	1010	725	1300	960	680	1225	900	650	1175	850	600	1125	800	575	1075	710	550	1025	650	525			
8	1850	1450	1150	1700	1350	1000	1600	1275	925	1525	1200	860	1475	1150	810	1425	1075	775	1375	1000	750	1325	950	725			
9,5	2050	1600	1300	1950	1475	1150	1850	1400	1075	1750	1350	1025	1675	1300	975	1625	1250	925	1575	200	880	1525	1100	850			
12	2050	1750	1500	2050	1700	1400	2050	1600	1325	2050	1525	1275	2000	1475	1225	1950	1450	1175	1875	1400	1125	1800	1350	1075			
Opterećenje N/m ²	600			800			1000			1200			1400			1600			1800			2000					

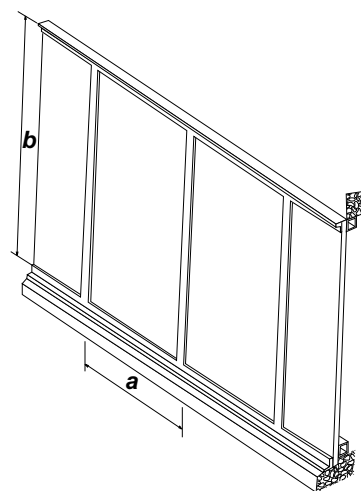
Primjer 1

Veličina otvora: širina 1600 mm
Dužina 3200 mm
Odnos a : b = 1,2
Opterećenje: 1000 N/m²
Debljina ploče: 12 mm
Maksimalni progib: 50 mm

Primjer 2

Veličina otvora: širina 1000 mm,
Dužina 4000 mm
Odnos a : b = 1 : >2
Opterećenje: 800 N/m²
Debljina ploče: 8 mm
Maksimalni progib 50 mm

Slika 20:



Izbor debljine ploča za ravno zastakljivanje

Lexan ploče učvršćene sa sve dve strane

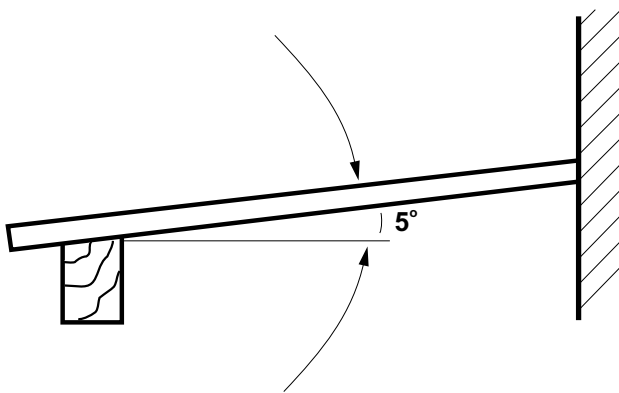
a = osni razmak nosača
b = dužina ploče

Za ugib ploče važan je osni razmak susjednih nosača „a“. Dužina ploče „b“ u ovom slučaju nije bitna za ugib.

Opšta uputstva

Za kose nadstrešnice preporučuje se pad od najmanje 5° (9 cm/m dužine ploče) da bi kiša lakše mogla oticati.

Slika 21:



Opterećenja u tabeli 22 vrede ako dubina pritezanja kraja ploče odgovara podacima iz tabele 20, str. 20.

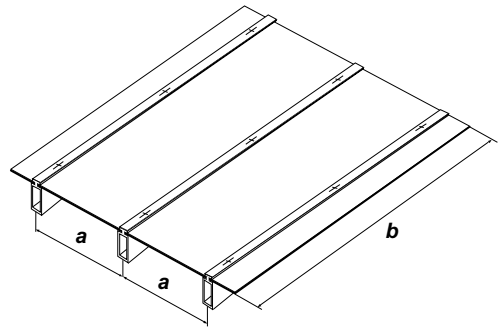
Lexan ploče pričvršćene zavrtnjevima sa dve strane

Lexan ploče se za nosače mogu pričvrstiti zavrtnjevima, navrtkama i podloškama. Naročito treba paziti da podloške budu opremljene kompatibilnim gumenim dihtunzima kao i da budu dovoljno velike radi boljeg rasporeda pritiska prilikom pritezanja. Treba pritezati pažljivo da ne dođe do deformacije i da ploča bude u mogućnosti da klizi zbog toplotnog širenja. Kod bušenja rupa treba uzeti u obzir da udaljenost rupe od kraja ploče bude najmanje dva puta veća od prečnika rupe. Maksimalni dozvoljeni ugib izračunava se deljenjem nepritegnute strane „a“ sa 20 a taj ugib treba da bude najviše 50 mm.

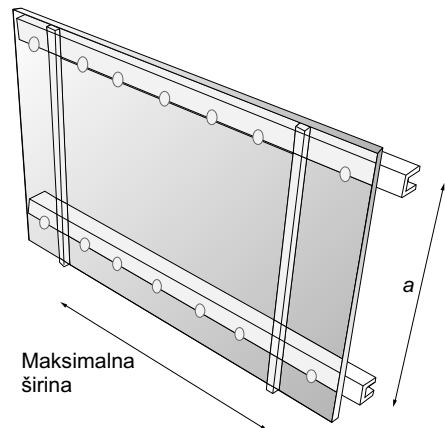
Sigurnost pri radu

Lexan ploče na krovnim konstrukcijama nisu predviđene za hodanje bilo za vrijeme ugradnje ili čišćenja. Za kretanje po krovu treba na nosače staviti odgovarajuće drvene podloge.

Slika 22:



Slika 23:



Slika 24:

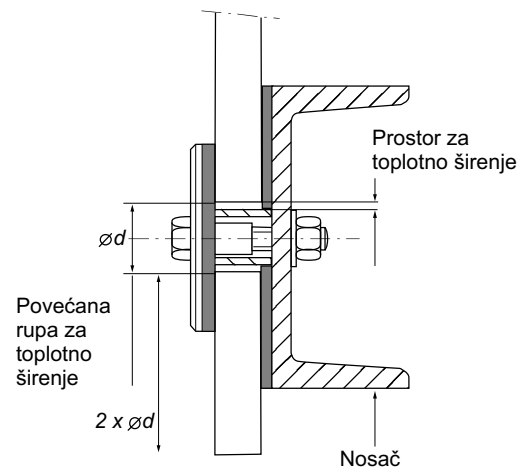


Tabela 22:

Lexan debljina ploče u mm	Osni razmak nosača "a"								
	400	375	445	400	375	450	430	420	
3	550	480							
4	620	565	525	495	470	450	430	420	
5	750	675	625	595	560	540	510	500	
6	1000	900	840	790	750	720	690	660	
8	1200	1075	1000	930	890	850	820	790	
9,5	1425	1325	1250	1190	1125	1075	1030	1000	
Opterećenje N/m ²	600	800	1000	1200	1400	1600	1800	≥2000	

Ugradnja savijenih ploča

Osim Lexan Margard MR5-E sve ostale ploče se mogu u hladnom stanju savijati na za to pripremljene nosače za izradu kupola, svetlarnika i drugih providnih konstrukcija. Ukoliko je poluprečnik u dozvoljenim granicama (v.tabele) naprezanje nastalo savijanjem neće uticati na mehanička svojstva ploča. Ploče treba u principu savijati po dužini a nikako po širini.

Najmanji, još dozvoljeni poluprečnici navedeni su u tabelama koje slede:

Tabela 23:

Lexan 9030, 9030 FR debljina u mm	Minimalni dozvoljeni poluprečnik u mm
3	300
4	400
5	500
6	600
8	800

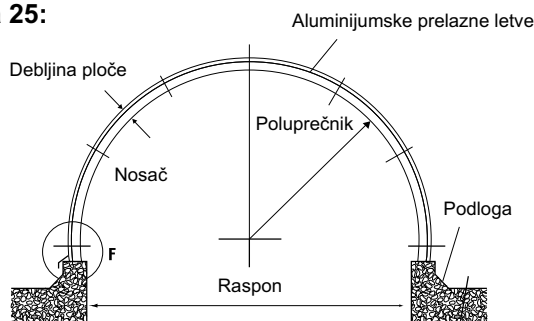
Tabela 24:

Lexan Exell D, D ST, D FR i D VEN debljina u mm	Minimalni dozvoljeni poluprečnik u mm
3	525
4	700
5	875
6	1050
8	1400

Tabela 25:

Lexan Margard FMR5-E debljina u mm	Minimalni dozvoljeni poluprečnik u mm
3	900
4	1200
5	1500
6	1800
8	2400

Slika 25:



Primedbe:

Lexan 9030 i 9030FR pogodne su za savijena i ravna zastakljenja u interijerima.

Lexan Exell D ST ploče služe za zaštitu privatnosti kao zastakljenja stepeništa i balkona.

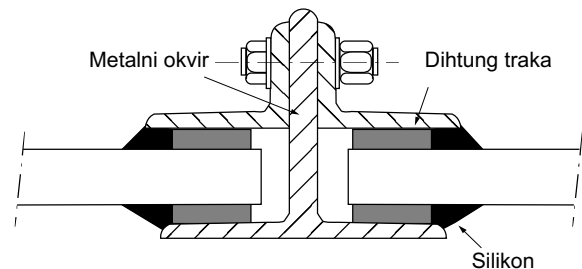
Lexan Exell D, D FR i D VEN ploče su veoma pogodne za spoljašnje primene za svetlarnike i krovove.

Lexan Margard FMR5-E preporučuje se za savijena pokretna vrata, pregradne zidove, natkrivene prolaze i sl.

Lexan ploče - savijeno zastakljivanje sa standardnim metalnim profilima

Ako nisu potrebni specijalni, patentirani, sistemi zastakljivanja, Lexan ploče se mogu saviti pomoću standardnih metalnih profila uz korištenje dihtung traka i silikonskih dihtunga. Odgovarajući silikoni navedeni su na str. 15.

Slika 26:

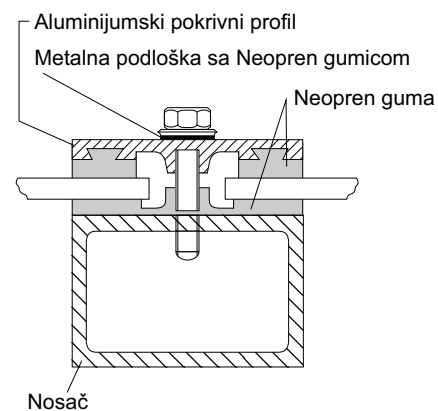


Ovakav način ugradnje primenjuje se za male projekte u domaćinstvima, privatnim garažama, skladištima i zimskim vrtovima i uopšte kao zamena za staklo.

Lexan ploče - savijeno zastakljivanje sa patentiranim profilima

Na tržištu se mogu nabaviti brojni patentirani sistemi za zastakljivanje. Mnogi od njih se već trajno koriste i za savijena zastakljivanja. Zbog stalnog kontakta sa proizvođačima Sabc IP Specialty Film & Sheet može arhitektima i izvođačima radova pomoći u pronalaznju odgovarajućeg sistema. Često se koriste metalni ili drveni nosači sa aluminijumskim pokrivnim profilima i integrisanim gumenim dihtunzima. Odgovarajući silikoni navedeni su na str. 15.

Slika 26:

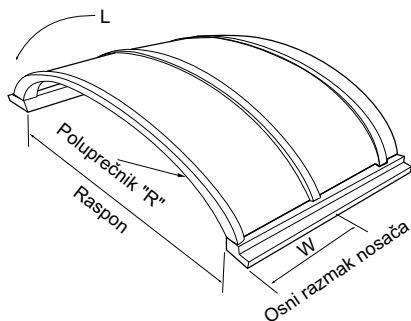


Ugradnja savijenih ploča

Izbor debljine savijenih ploča

Savijanje, raspon i razmak nosača utiču na cilindrično ponašanje i presavijanje ploča. Kritično opterećenje kod kojeg može doći do presavijanja izračunava se kao funkcija geometrije zaobljenja i stvarnih mehaničkih svojstava Lexan ploča. Za izračunato presavijanje i stabilnost ploče uzima se faktor sigurnosti 1,5. Na taj način se mogu ispravno odrediti debljina i dimenzije ploče kod zadanog opterećenja. Krutost Lexan ploča kod ugradnje savijanjem je pre svega određena poluprečnikom „R“ i osnim razmakom savijenih nosača „W“. Da se olakša savijanje, dužina ploče „L“ mora uvek biti veća od širine „W“. Odnos 1 : 2 ili manji u praksi nije moguć zbog geometrijskih zahteva.

Slika 27:



Interpretacija tabele 26

Pomoću zadanog opterećenja za različite debljine ploča i poluprečnike može se odrediti potrebni osni razmak nosača. Kod tamnije označenih polja tabele može se koristiti standardna širina ploče od 2,05 m. Neobeležena polja tabele pokazuju da zaobljenje ploče neke određene debljine neće doprineti povećanju krutosti ploče. Može se smatrati da je krutost ista kao i kod ravne ploče pa se prema tome poslednja vrednost u nizu može primeniti i za sve ostale veće poluprečnike.

Tabela 27:

Primer: Svetlarnik na krovu "R" = 2800mm
Opterećenje: 1000 N/m²

Oсни razmak nosača mm	Debljina Lexan ploče mm
400	3
530	4
650	5
1000	6
1950	8

Tabela 26: Osni razmak između savijenih nosača (m)

Debljina Lexan ploča (mm)	Poluprečnik (m)																				Opterećenje (N/m ²)							
	0.6	0.8	1.0	1.2	1.4	1.6	1.8	2.0	2.2	2.4	2.6	2.8	3.0	3.2	3.4	3.6	3.8	4.0	4.2	4.4		4.6	4.8	5.0	5.2	5.4	5.6	5.8
3	2.05	1.83	1.26	1.0	0.8	0.7	0.55	0.48	0.40																			
4			2.05	2.0	1.62	1.35	1.15	0.97	0.85	0.75	0.68	0.6	0.55															
5					2.05	1.98	1.68	1.45	1.3	1.15	1.03	0.95	0.88	0.8	0.75	0.68	0.63											
6							2.05	2.0	1.8	1.6	1.45	1.34	1.24	1.14	1.05	1.0	0.9	0.85	0.8	0.75								
8																2.05	1.9	1.82	1.7	1.6	1.5	1.4	1.3	1.24	1.18	1.14		
3	2.05	1.34	0.98	0.76	0.6	0.5	0.44																					
4		2.05	1.95	1.5	1.2	1.0	0.86	0.75	0.65	0.58	0.53																	
5			2.05	1.75	1.48	1.26	1.1	0.98	0.88	0.8	0.73	0.67	0.6	0.56														
6				2.05	1.95	1.72	1.52	1.36	1.22	1.12	1.02	0.95	0.87	0.8	0.75													
8					2.05	2.0	1.85	1.72	1.6	1.5	1.4	1.3	1.22	1.17	1.1	1.05	1.0											
3	1.60	1.1	0.8	0.6	0.5	0.4																						
4		2.05	1.58	1.25	0.98	0.82	0.7	0.6	0.53																			
5			2.05	1.65	1.38	1.18	1.02	0.9	0.8	0.72	0.65	0.6																
6				2.05	1.87	1.58	1.37	1.22	1.1	1.0	0.9	0.8	0.77	0.7														
8					2.05	1.95	1.8	1.63	1.5	1.4	1.3	1.2	1.13	1.06	1.0	0.94	0.9											
3	1.40	0.9	0.66	0.52	0.42																							
4		2.05	1.88	1.36	1.02	0.83	0.7	0.6	0.5																			
5			2.05	1.78	1.43	1.2	1.0	0.86	0.76	0.67	0.6																	
6				2.05	1.80	1.53	1.32	1.16	1.03	0.93	0.85	0.77	0.7															
8					2.05	1.85	1.66	1.50	1.38	1.28	1.17	1.1	1.02	0.96	0.9	0.86												
3	1.25	0.8	0.58	0.45																								
4		1.9	1.67	1.13	0.9	0.71	0.6	0.5	0.45																			
5			2.05	1.54	1.22	1.0	0.86	0.75	0.66	0.6																		
6				2.05	1.96	1.59	1.34	1.15	1.0	0.9	0.8	0.7																
8					2.05	1.78	1.58	1.43	1.32	1.2	1.1	1.02	0.95	0.9	0.8													
3	1.02	0.7	0.51	0.4																								
4		1.65	1.36	1.0	0.8	0.64	0.53	0.45																				
5			2.05	1.7	1.32	1.07	0.9	0.8	0.66	0.6																		
6				2.05	1.66	1.38	1.17	1.0	0.9	0.8	0.7																	
8					2.05	1.75	1.57	1.42	1.27	1.15	1.06	1.0	0.9	0.85	0.8													
3	0.9	0.6	0.45																									
4		1.5	1.22	0.92	0.7	0.57	0.47																					
5			2.05	1.52	1.2	1.0	0.8	0.7	0.6																			
6				2.05	1.82	1.47	1.23	1.04	0.9	0.8	0.7																	
8					2.05	1.85	1.6	1.4	1.25	1.15	1.05	0.95	0.9	0.8														
3	0.84	0.56	0.42																									
4		1.35	1.12	0.82	0.64	0.51	0.43																					
5			2.05	1.8	1.4	1.1	0.9	0.7	0.62																			
6				2.05	1.68	1.35	1.12	0.96	0.83	0.7																		
8					2.05	1.9	1.6	1.45	1.27	1.14	1.03	0.94	0.86	0.8														

Prevod



Izvor: Sabic IP Specialty Film & Sheet



B+M RITAM d.o.o
Ugrinovačka 171
11080 Beograd - Zemun
Srbija
[http: //www.bm-ritam.co.rs](http://www.bm-ritam.co.rs)
Tel.: +381 11 377 77 00
+381 11 377 77 77
Fax: +381 11 377 77 17